



Xtreme® Airless-Spritzgeräte

Modernste Hochleistungs-Hochdruck-Technologie



Der neue Standard für Airless-Spritzgeräte auf dem Markt

- Mehr Leistung und Langlebigkeit als bei allen anderen Spritzgeräten auf dem Markt
- Entwickelt, um den rauensten Umgebungsbedingungen standzuhalten.
- Einfache Handhabung der absteifen Schutzvorrichtung und Korrosionsschutz-Anwendungen
- Elektr. Materialverbrauchsmessung, Systemdiagnose und Trockenlaufschirmer
- Mehr Konfigurationen bedeutet für Sie, dass Sie das passende Werkzeug für jede Spritzaufgabe erhalten

Xtreme® Airless stříkací přístroje

Nejmodernější vysokovýkonná vysokotlaká technologie

Nový standard pro bezvzduchové stříkací přístroje na trhu

- **větší výkon a životnost než u všech ostatních stříkacích přístrojů na trhu**
- **zařízení byla vyvinuta, aby obstála i v nejtěžších vnějších vlivech**
- **jednoduchá manipulace s nejhustšími ochrannými nátěry a protikorozními aplikacemi**
- **poskytují možnost určení spotřeby materiálu, diagnostiku systému a zajištění proti běhu nasucho**
- **větší možnosti sestav znamenají pro Vás získání vhodného nástroje pro každé stříkání**

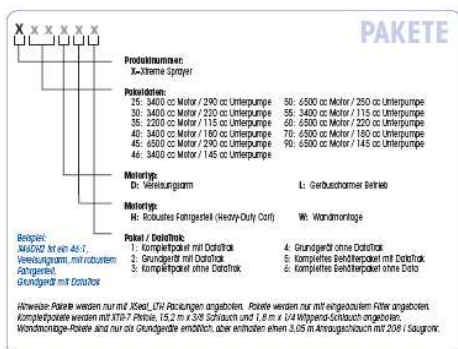
osvědčená kvalita, vedoucí technologie

Auswahl des richtigen Xtreme-Spritzgeräts

Drei neue Luftmotorgrößen und 11 Modelle, passend für all Ihre anspruchsvollen Anwendungen

Výběr správného Xtreme-stříkacího přístroje

Tři nové velikosti pneumatického motoru a 11 modelů vhodných pro všechny Vaše náročné aplikace



SADY:

číslo výrobku:

X = Xtreme-stříkací přístroj

údaje:

25: 3400 cm³ motor /290 cm³ spodní čerpadlo

...
...

typ motoru:

D: se sníženým namrzáním

L: se sníženou hlučností

typ motoru:

H: robustní podvozek

W: nástěnná montáž

Příklad:

X46DH2 je 46:1

snížené namrzání, robustní podvozek

základní přístroj s DataTrak-em

sada/DataTrak

1: kompletní sada s DataTrak-em

2: základní přístroj s DataTrak-em

3: kompletní sada bez DataTrak-u

4: základní přístroj bez DataTrak-u

5: kompletní zásobník s DataTrak-em

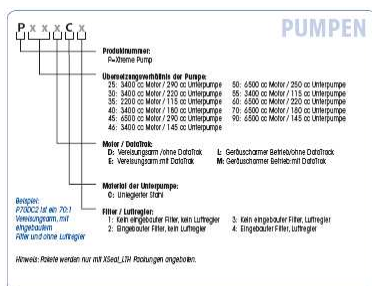
6: kompletní zásobník bez DataTrak-u

Upozornění: sady jsou nabízeny jen s ucpávkami XSeal_LTH. Sady jsou nabízeny jen s vestavěným filtrem. Kompletní sady jsou nabízeny s pistolí XTR-7, hadicí 15,2m x 3/8" a 1,8 m x 1/4 hadice s výkyvným koncem. Sady pro nástěnnou montáž jsou k dodání jako základní přístroje, obsahující 3,05 m dlouhou sací hadici s 208l sací trubicou.



Využívejte inteligentní číselný systém!

šestimístný číselný systém Vám pomáhá uskutečnit správně a rychle Vaši objednávku ve schématu vyhledáte jednoduše požadovaný díl a objednáte jej



ČERPADLA

číslo výrobku:

P = Xtreme-čerpadlo

převod čerpadla:

25: 3400 cm³ motor /290 cm³ spodní čerpadlo

...

...

motor/DataTrak:

D: se sníženým namrzáním/bez DataTrak-u

E: se sníženým namrzáním s DataTrak-em

L: provoz se sníženou hlučností/bez DataTrak-u

M: provoz se sníženou hlučností s DataTrak-em

materiál spodního čerpadla:

C: nelegovaná ocel

Příklad:

P70DC2 je 70:1

snížené namrzání, s vestavěným filtrem

a bez regulátoru vzduchu

filtr/pneumatický regulátor:

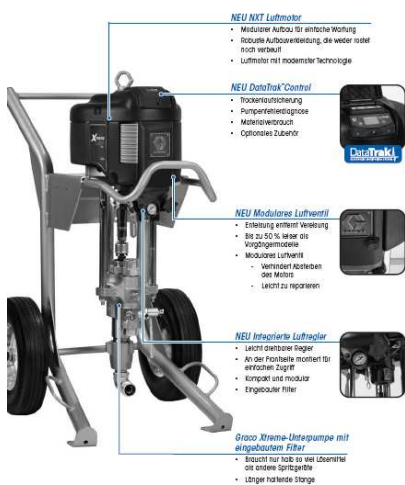
1: bez vestavěného filtru a bez regulátoru vzduchu

2: vestavěný filtr, bez regulátoru vzduchu

3: bez vestavěného filtru, s regulátorem vzduchu

4: vestavěný filtr a regulátor vzduchu

Upozornění: sady jsou nabízeny jen s ucpávkami XSeal_LTH.



NOVÝ NXT pneumatický motor

- modulární konstrukce pro jednoduchou údržbu
- robustní krytí, které ani nerezaví ani se nedeformuje
- pneumatický motor s nejmodernější technologií

NOVÉ ovládání DataTrak

- blokování chodu nasucho
- diagnostika závad čerpadla
- spotřeba materiálu
- volitelné příslušenství

NOVÝ modulární odvzdušňovací ventil

- odmrazování odstraňuje namrzání
- až o 50% tišší než předchozí modely
- modulární odvzdušňovací ventil
 - - snadno opravitelný

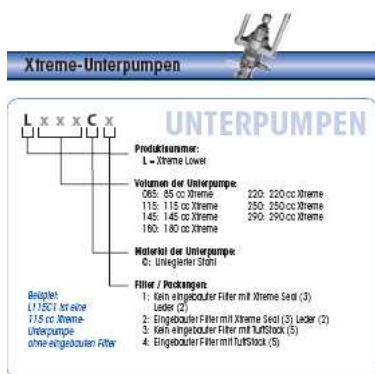
- - zamezuje opotřebení motoru

NOVÝ integrovaný regulátor vzduchu

- snadno nastavitelný regulátor
- umístěný na čelní straně se snadným přístupem
- kompaktní a modulární
- vestavěný filtr

Graco Xtreme spodní čerpadlo s vestavěným filtrem

- potřebuje jen polovinu rozpouštědla než ostatní stříkací přístroje
- větší výdrž pístnice



Xtreme spodní čerpadla

SPODNÍ ČERPADLA

číslo výrobku:

L = Xtreme-spodní čerpadlo

objem spodního čerpadla:

085: 85 cm³ Xtreme

..

materiál spodního čerpadla:

C: nelegovaná ocel

filtr/ucpávky:

- 1: žádný vestavěný filtr s ucpávkami Xtreme Seal (3) koženými (2)
- 2: vestavěný filtr s ucpávkami Xtreme Seal (3) koženými (2)
- 3: bez vestavěného filtru s TuftStack (5)
- 4: vestavěný filtr s TuftStack (5)

Příklad:

L115 C1 je Xtreme spodní čerpadlo

115 cm³ bez vestavěného filtru

Ersatz-Filterelemente		
Zer-Packung	ZSer-Packung	Beschreibung
224458	238436	Moscherwelle 30 (595 Mikron)
224459	238438	Moscherwelle 60 (250 Mikron)
224469	238440	Moscherwelle 100 (149 Mikron)

Náhradní části filtru

balení po 2ks balení po 25 ks

.....

Popis

velikost ok 30

	X25	X30	X35	X40	X45	X46	X50	X55	X60	X70	X90
XTREME-SPRITZGERÄTE											
TECHNISCHE DATEN											
Förderleistung pro Doppelpump	290 cc	220 cc	115 cc	180 cc	290 cc	145 cc	290 cc	115 cc	220 cc	180 cc	145 cc
Motorgröße	NKT 3400	NKT 3400	NKT 2200	NKT 3400	NKT 6500	NKT 3400	NKT 6500	NKT 3400	NKT 6500	NKT 6500	NKT 6500
Zulässiger Arbeitsdruck psi (bar; MPa)	2375 (164; 16,4)	3100 (217; 21,7)	3800 (262; 26,2)	3800 (262; 26,2)	4590 (313; 31,3)	4750 (327; 32,7)	5200 (359; 35,9)	5950 (410; 41,0)	6900 (417; 41,7)	7250 (500; 50,0)	7250 (500; 50,0)
Zulässiger Lufteinlassdruck psi (bar; MPa)	100 (7; 0,7)	100 (7; 0,7)	100 (7; 0,7)	100 (7; 0,7)	100 (7; 0,7)	100 (7; 0,7)	100 (7; 0,7)	100 (7; 0,7)	100 (7; 0,7)	100 (7; 0,7)	80 (5,4; 0,54)
Maximale Max. Durchflussleistung gpm (l/min)	13,8 (52,2)	10,0 (38)	6,0 (22,7)	8,9 (32)	13,8 (52,2)	7,5 (28)	11,3 (45)	6,0 (22,7)	10,0 (38)	8,5 (32)	7,5 (28)
Auslass bei 60 cP gpm (l/min)	4,6 (17)	3,4 (12,9)	2,0 (7,6)	2,9 (11,0)	4,6 (17)	2,3 (8,7)	4,0 (15,2)	2,0 (7,6)	3,4 (12,9)	2,9 (11,0)	2,3 (8,7)

Xtreme- stříkací přístroje
Technické údaje

Převodní výkon/dvojdřvih
Velikost motoru
Přípustný pracovní tlak
psi (bar; MPa)
Přípustný vstupní tlak vzduchu
psi (bar; MPa)
max. volný průtočný výkon
gpm (l/min)
výstup při 60 cP gpm (l/min)

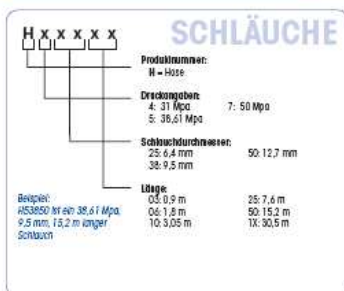
Bestellinformationen & Zubehör

Originalzubehör von Graco erhalten Sie von Ihrem Graco-Händler vor Ort oder rufen Sie Graco an unter +32 (89) 770 700.



Xtreme-Duty-Hochdruck-Schläuche

4500 Mpa 38,61 Mpa 50 Mpa



Wählen Sie den passenden Schlauch für Ihre Aufgabe

Technische Daten

Behälterdruck	31 Mpa
	38,6 Mpa
	oder 50 Mpa
Temperaturleistung (alle Größen)	40° bis 82°C
Chemische Beständigkeit	Der Schlauchmaterial ist gegen zahlreiche Lösungsmittel, Säuren und Laugen resistent
Wärmebeständigkeit	Der Schlauchmaterial ist sehr widerstandsfähig gegen Sauerstoff, Ozon, Schweißlicht und allgemeine Wärmebedingungen
Elektrische Eigenschaften	Elektrisch leitfähiger Schlauch

Xtreme NXT-Spritzzubehör

Teil-Nr.	Beschreibung	Teil-Nr.	Beschreibung
286347	Trichterersatz	NXT112	Entleerungsregler (Ger-Pooling)
255143	Winkel zur Wandmontage	NXT100	Austauschset Ventilator
248132	Xtreme-Bodenspinder-Satz	181072	Rundes Sieb für Ansaugrohr
NXT021	Eingebautes Lufthager-Modul	191635	Sieb für Ansaugrohr
NXT093	Gemeinsamer Filter mit manuellem Ablass für eingebauten Lufthager	245176	Ansaugstutzen
NXT094	Gemeinsamer Filter mit automatischem Ablass für eingebauten Lufthager	245136	200 l Ansaugrohr-Verlängerung
NXT206	Datatrak Upgrade für NXT 2200	210657	Kugelventilnass: 1/4 npt(m), Auslass: 1/4 npt(m)
NXT306	Datatrak Upgrade für NXT 3400	210658	Kugelventilnass: 3/8 npt(m), Auslass: 3/8 npt(m)
NXT606	Datatrak Upgrade für NXT 6500	210659	Kugelventilnass: 1/4 npt(m), Auslass: 3/8 npt(m)
NXT107	NCH-Luftmotorventil - passt auf alle drei Größen	245190	Salz mit federbetätigter Einlasskugel: 145 cc, 180 cc
NXT102	Reparatursatz für Entleerungsregler	245191	Salz mit federbetätigter Einlasskugel: 220 cc, 250 cc, 290 cc

XTR-7 Airless-Spritzpistolen & Zubehör

XTR-7 Airless-Spritzpistole	Zubehör
248609 Runder Griff, Zweifinger-Abzug, GHD-Dosenschutz, keine Düse	246297 180° Spritzdüse, 7/8-1 1/4 UNC-2B, 500 bar, 50 MPa
248610 Runder Griff, Vierfinger-Abzug, 519 Flachdüse	246637 Reparatursatz, inkl. Dichtung, Nadel und Sitz
248611 Ovaler isolierter Griff, Vierfinger-Abzug, 519 GHD RAC-Düse	246994 GHD-Dosenschutz-Satz
	287032 Filter, Maschenweite 60
	287033 Filter, Maschenweite 100
	287034 Filter, Maschenweite 60 und 100 kombiniert

GRACO N.V. Industrieterrein Duce Busters • Steenwegstraat 21 • B-3630 Moerbeke • Tel: +32 (89) 770 700 • Fax: +32 (89) 770 777 • E-mail: info@graco.be • <http://www.graco.be>
©2017 Graco N.V. 303875 Rev. A1/07 Drucklegung in Europa. Änderungen der Angaben vorbehalten. Alle anderen Markennamen werden zur Identifizierung der Produkte verwendet. Es handelt sich um Markennamen der jeweiligen Eigentümer.

Informace pro objednávání & Příslušenství

Originální příslušenství obdržíte u nejbližšího distributora fy Graco, nebo zavolejte přímo do společnosti Graco – tel. +32 (89) 770 700.

Xtreme-Duty vysokotlaké hadice

HADICE

číslo výrobku:

H = hadice

Údaje o tlaku:

4: 31 MPa

..

Průměr hadice:

25: 6,4 mm

..

Délka:

03: 0,9 m

..

..

Příklad:

H53850 je hadice 38,61 MPa, 9,5 mm, 15,2 m dlouhá

Vyberte si vhodnou hadici pro Vaši potřebu

Technické údaje

provozní tlak

nebo

teplotní rozsah /všechny velikosti).....

chemická odolnost

plášť hadice je odolný vůči četným rozpouštědlům, kyselinám a louhům

odolnost proti povětrnostním vlivům

plášť hadice je extrémně odolný vůči působení kyslíku, slunečního záření a všeobecným povětrnostním vlivům

elektrické vlastnosti

elektricky vodivá hadice

Xtreme NXT- stříkací příslušenství

díl č.

popis

sada plnicí nálevky

úhelník pro nástěnnou montáž

Xtreme - sada pro podlahové stojany

vestavěný modul regulátoru vzduchu

společný filtr s manuálním výstupem pro vestavěný regulátor vzduchu

společný filtr s automatickým výstupem pro vestavěný regulátor vzduchu

DataTrak update pro NXT

DataTrak update pro NXT

DataTrak update pro NXT

NXT-ventil pneumatického motoru – vhodný pro všechny 3 velikosti

opravářská sada odmrazovacího regulátoru

odmrazovací regulátor (balení po 5 ks)

výměnná sada ventilový talířek

kulaté sítko pro sací trubku

sítko pro sací trubku
sací sada
200 l sací trubka – prodloužení
vstup kulového ventilu: 1/4" NPT-závit, výstup: 1/4" NPT-závit
vstup kulového ventilu: 3/8" NPT-závit, výstup: 3/8" NPT-závit
vstup kulového ventilu: 1/4" NPT-závit, výstup: 3/8" NPT-závit
sada s odpruženou vstupní kuličkou: 145 cm³, 180cm³
sada s odpruženou vstupní kuličkou: 220 cm³, 290 cm³

XTR-7 bezvzduchové stříkací pistole & příslušenství

XTR-7 bezvzduchové stříkací pistole

248609 kulatá rukojeť, dvouprstá spoušť, GHD-ochrana trysky, bez trysky
kulatá rukojeť, čtyřprstá spoušť, 519 plochá tryska
oválná izolovaná rukojeť, čtyřprstá spoušť, 519 GHD RAC-tryska
oválná izolovaná rukojeť, dvouprstá spoušť, 519 GHD RAC-tryska
kulatá rukojeť, čtyřprstá spoušť, 519 GHD RAC-tryska
kulatá rukojeť, dvouprstá spoušť, 519 GHD RAC-tryska

příslušenství

287450 dvouprstá spoušť – sada
čtyřprstá spoušť – sada, kulatá
čtyřprstá spoušť – sada, oválná, izolovaná
254 mm nástavec pistole, 500 bar, 50 MPa
380 mm nástavec pistole, 500 bar, 50 MPa
457 mm nástavec pistole, 500 bar, 50 MPa
180⁰ stříkací tryska, 7/8-14 UNC-2B, 500 bar, 50 MPa
sada pro opravu pistole, vč. těsnění, jehly a sedla
GHD-ochrana trysky, sada
filtr, velikost ok 60
filtr, velikost ok 100
filtr, velikost ok 60 a 100 kombinovaný